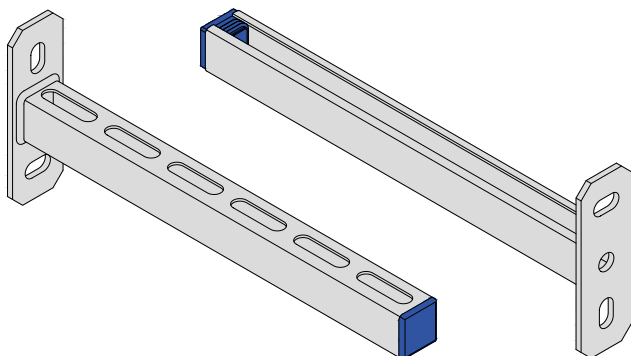


### KONZOLA 28x30x1,75MM CANTILEVER ARM 28x30x1,75MM



#### Technické údaje konzoly / Technical data of cantilever arm:

Moment setrvačnosti kolem hlavní osy y:  
Area Moment of Inertia to axis y:  $I_y = 1,39 \text{ cm}^4$

Moment setrvačnosti kolem hlavní osy z:  
Area Moment of Inertia to axis z:  $I_z = 2,05 \text{ cm}^4$

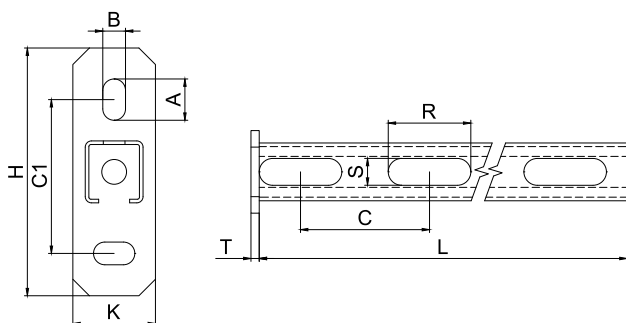
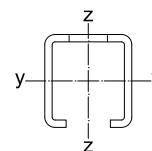
Modul průřezu k hlavní ose y:  
Section modulus to axis y:  $W_y = 0,91 \text{ cm}^3$

Modul průřezu k hlavní ose z:  
Section modulus to axis z:  $W_z = 1,47 \text{ cm}^3$

Modul pružnosti:  
Modulus of elasticity:  $E = 210\,000 \text{ MPa}$

Mez kluzu:  
Yield strength:  $f_{yb} = 140 \text{ MPa}$

Mez pevnosti:  
Tensile strength:  $f_u = 270 \text{ MPa}$



#### Technické údaje / Technical data:

galvanicky pozinkovaný plech jakosti DX51D + Z100 (Z140) / zinc plated metal sheet class DX51D + Z100 (Z140)

Obj. číslo Supply No.	Název Name	A x B (mm)	C (mm)	C1 (mm)	H (mm)	K (mm)	L (mm)	R x S (mm)	T (mm)	Balení Package (ks/pcs)
32283020	Konzola + plastová krytka / Cantilever arm + removable plastic cap / 28x30x200 mm	20 x 11	62,5	74,5	120	40	200	40 x 13	4	10
32283030	Konzola + plastová krytka / Cantilever arm + removable plastic cap / 28x30x300 mm	20 x 11	62,5	74,5	120	40	300	40 x 13	4	10
32283044	Konzola + plastová krytka / Cantilever arm + removable plastic cap / 28x30x440 mm	20 x 11	62,5	74,5	120	40	440	40 x 13	4	10
32283050	Konzola + plastová krytka / Cantilever arm + removable plastic cap / 28x30x500 mm	20 x 11	62,5	74,5	120	40	500	40 x 13	4	10
32283060	Konzola + plastová krytka / Cantilever arm + removable plastic cap / 28x30x600 mm	20 x 11	62,5	74,5	120	40	600	40 x 13	4	10
32283075	Konzola + plastová krytka / Cantilever arm + removable plastic cap / 28x30x750 mm	20 x 11	62,5	74,5	120	40	750	40 x 13	4	6
32283090	Konzola + plastová krytka / Cantilever arm + removable plastic cap / 28x30x900 mm	20 x 11	62,5	74,5	120	40	900	40 x 13	4	6
32283095	Konzola + plastová krytka / Cantilever arm + removable plastic cap / 28x30x1000 mm	20 x 11	62,5	74,5	120	40	1000	40 x 13	4	6

Délka Length L (mm)	Zatížení na konci Load on the end F (kN)	Rovnoměrné zatížení Uniform load F (kN)
100	0,60	1,20
200	0,29	0,60
300	0,19	0,39
400	0,14	0,29
450	0,13	0,26
500	0,11	0,23
600	0,09	0,19
750	0,07	0,15
800	0,06	0,14
900	0,04	0,12
950	0,04	0,12
1000	0,03	0,10

Hotnoty jsou uvedeny dle platné normy ČSN EN 1993-1-3 v platném znění. Vlastní váha konzoly byla zahrnuta ve výpočtu. Maximální dovolený průhyb profilu L/150. Přenos sil z konzoly do kotveného materiálu musí být samostatně ověřen. Statické tabulky slouží jako pomůcka a nenahrazují statické posouzení k tomu způsobilým osobám.

Values are given in accordance with valid standards ČSN EN 1993-1-3. The weight of the cantilever arm was included in the calculation. Maximum allowable deflection of profile L/150. The transfer of forces from cantilever arm to the substrate must be separately verified. Static table serves as a guide and not a substitute for static assessment of authorized person.